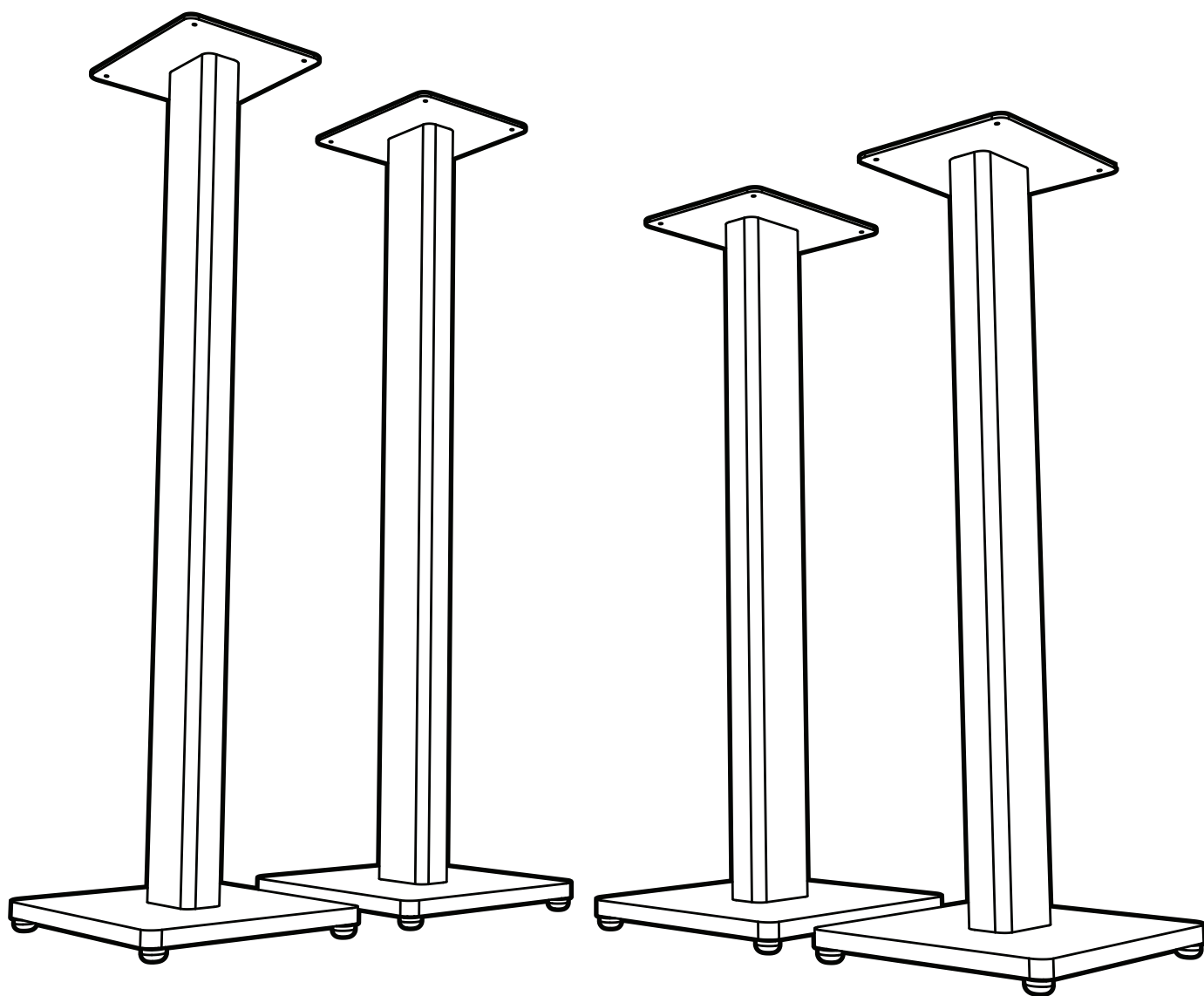




User Manual
Manuel de l'utilisateur
Manual del usuario
ST28 / ST34



SPEAKER STANDS
STANDS DE HAUT-PARLEURS
SOPORTES DEL ALTAVOZ

Supporting your digital lifestyle™
Supportant votre mode de vie digital™
Apoyando su estilo de vida digital™

Thank you for choosing Kanto

Read these instructions fully before assembly and installation. If you do not understand these directions, or have any doubts about the safety of the installation, please consult a qualified installation contractor. Make sure there are no defective or missing parts. Do not use defective parts. Kanto cannot be liable for property damage or injury caused by incorrect mounting, incorrect assembly, lifting or incorrect use of this product. If there is hardware missing, or if you are uncertain whether a part is defective, please contact Kanto directly using one of the methods below.



CAUTION

The maximum loading weight is 30 lb (13.6 kg). This speaker stand is intended for use only with the maximum weights indicated. Use with products heavier than the maximum weights indicated may result in instability causing possible injury.

Merci d'avoir choisi Kanto

Lisez entièrement ces instructions avant le montage et l'installation. Si vous ne comprenez pas ces instructions, ou vous avez des doutes concernant la sécurité de l'installation, s'il vous plaît consulter un installateur qualifié. Assurez-vous qu'il n'y a pas de pièces défectueuses ou manquantes. N'utilisez pas les pièces défectueuses. Kanto ne peut pas être tenu responsable des dommages matériels ou des blessures causés par un montage incorrect, l'assemblage incorrecte, ou une manipulation ou utilisation incorrecte de ce produit. S'il y a des matériaux qui vous manquent, ou si vous n'êtes pas certain si un matériel est défectueux, s'il vous plaît contactez Kanto directement par une des méthodes ci-dessous.



ATTENTION

Le poids de chargement maximale est de 30 lb (13.6 kg). Ce stands de haut-parleurs est destiné à être utilisé uniquement avec les poids maximaux indiqués. Utilisation avec les produits plus lourds que les poids maximaux indiqués peut causer une instabilité et des blessures.

Gracias por elegir Kanto

Lea completamente estas instrucciones antes del montaje y la instalación. Si no entiende estas instrucciones, o tiene dudas sobre la seguridad de la instalación, favor de consultar a un contratista calificado para la instalación. Asegúrese de que no haya piezas defectuosas o faltantes. No utilice piezas defectuosas. Kanto no puede ser responsable por daños a la propiedad o lesiones causadas por un montaje incorrecto, ensamblaje incorrecto, levantamiento o el uso incorrecto de este producto. Si falta hardware o si no está seguro de si la pieza está defectuosa, póngase en contacto directamente con Kanto utilizando uno de los métodos siguientes.



PRECAUCIÓN

El peso máximo de carga es de 13.6 kg (30 lb). Este soportes del altavoz ha sido pensado únicamente para instalaciones que no excedan el peso máximo indicado. Si el peso del producto excediera el especificado, podría dar como resultado una instalación inestable, lo que podría causar lesiones.

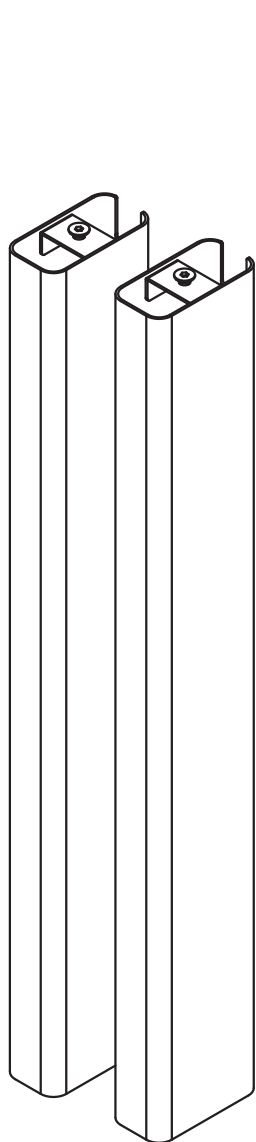


1-888-848-2643

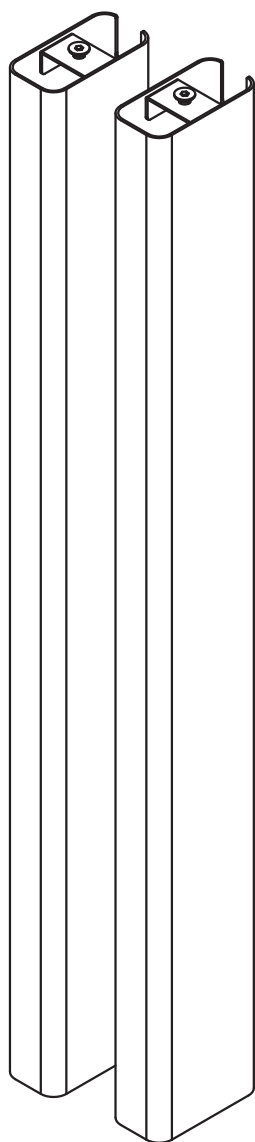


support@kantoliving.com

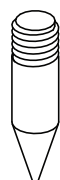
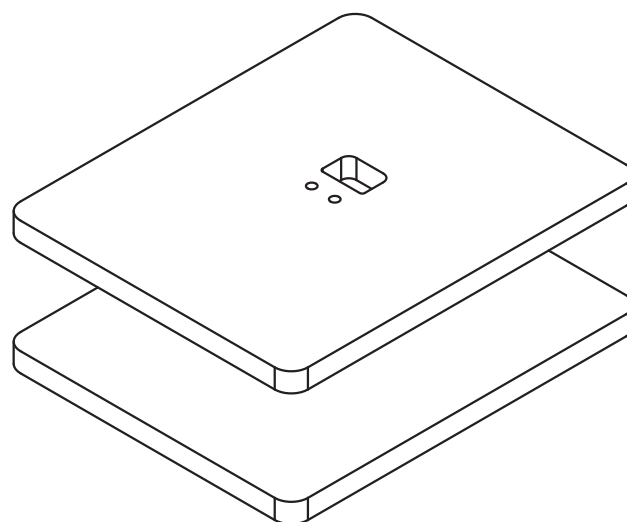
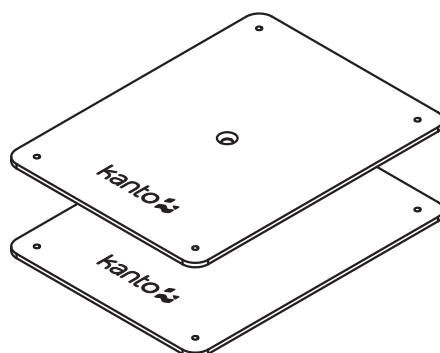
Supplied Parts and Hardware
Pièces et matériels fournis
Piezas y hardware suministrados



ST28

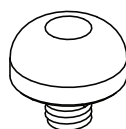


ST34



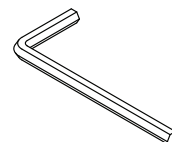
x8

A: M8



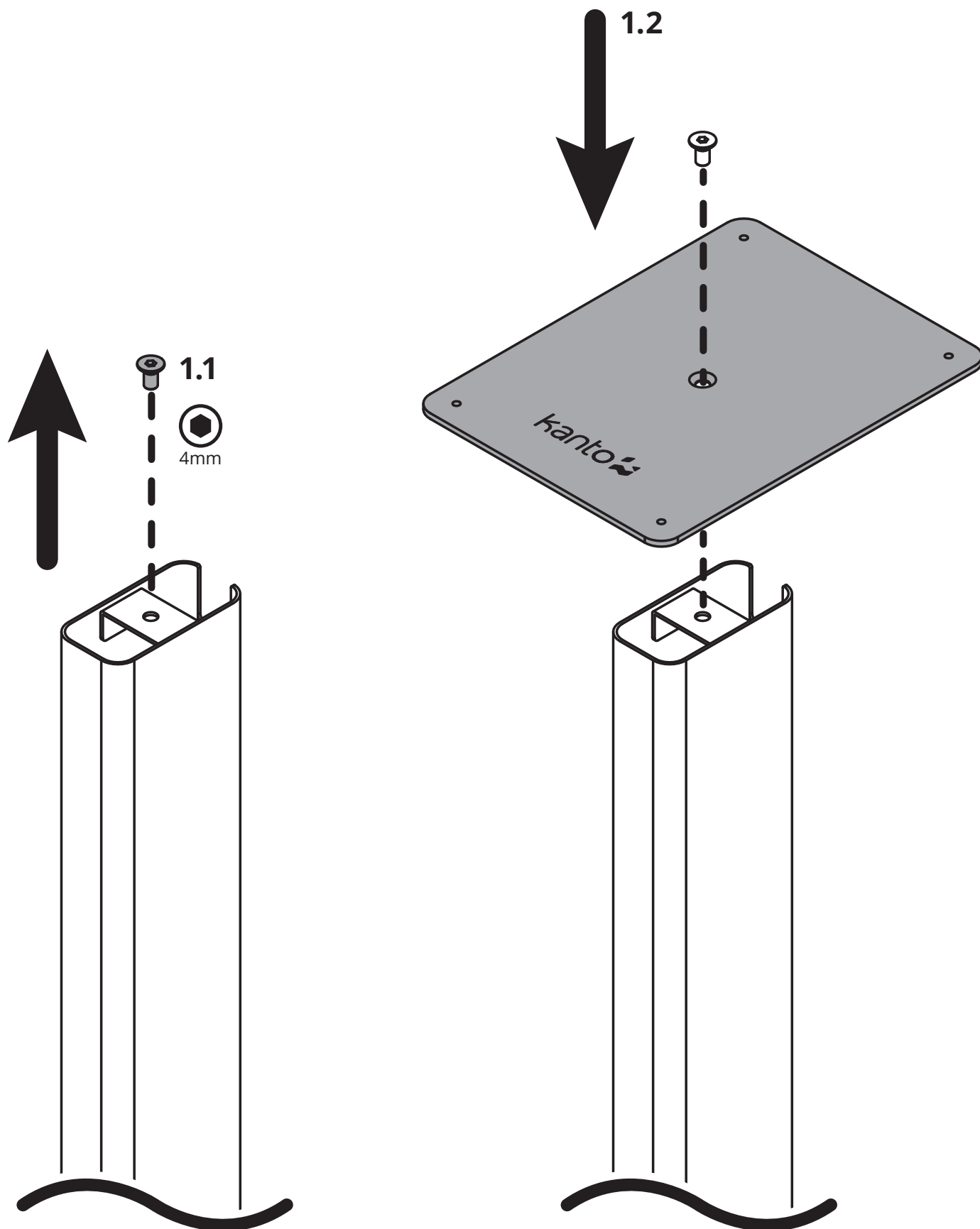
x8

B: M8

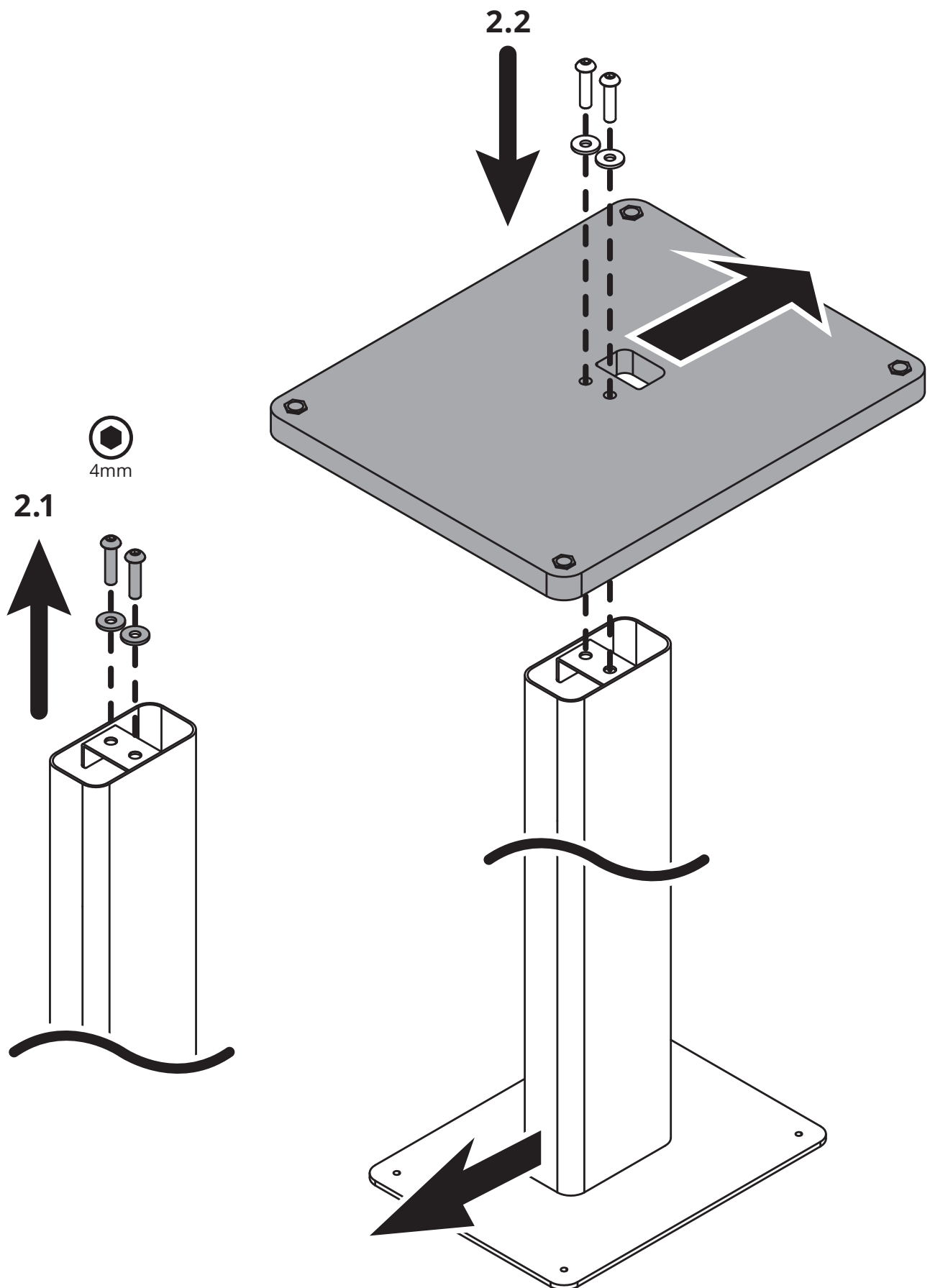


C: M4

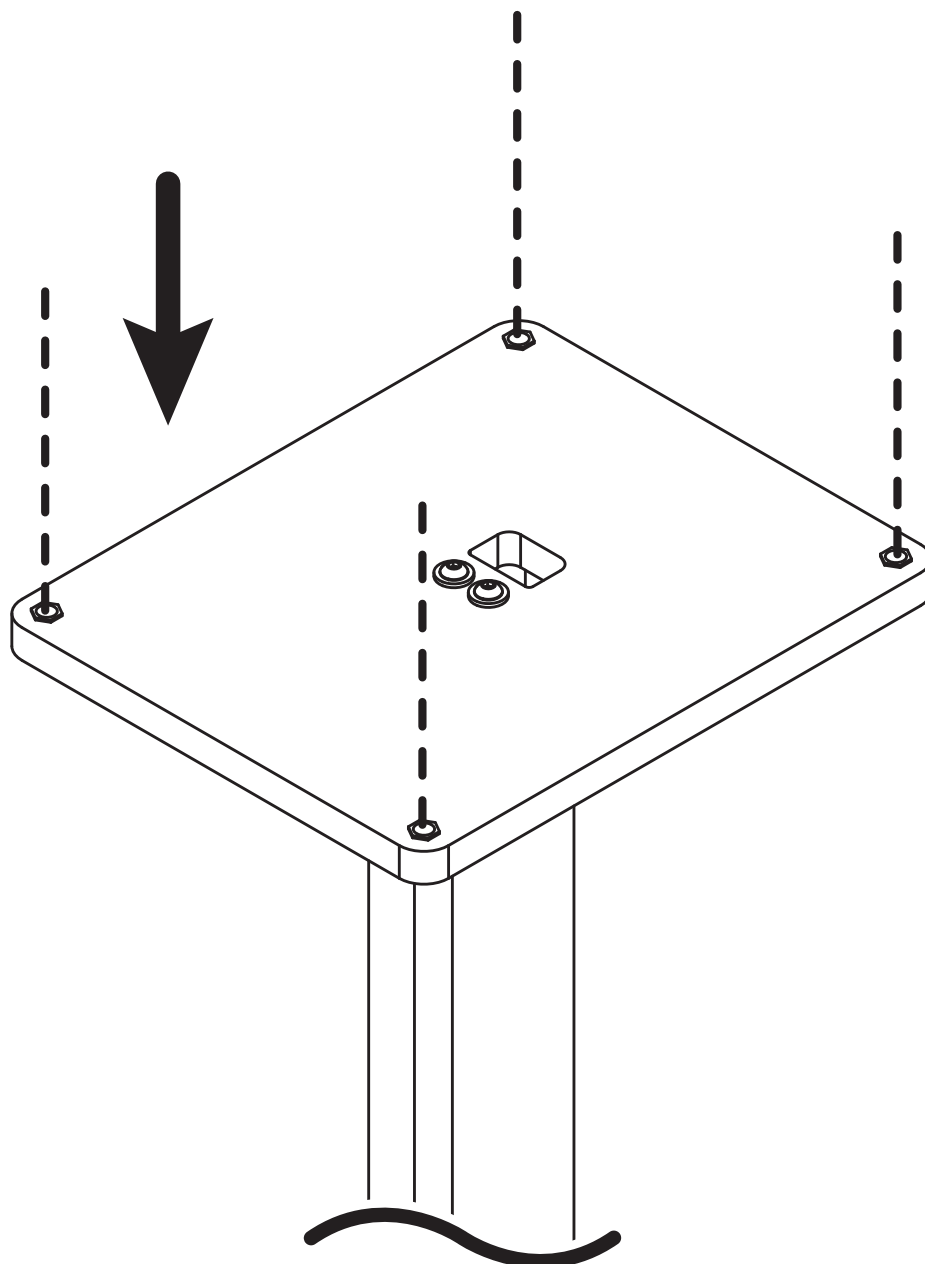
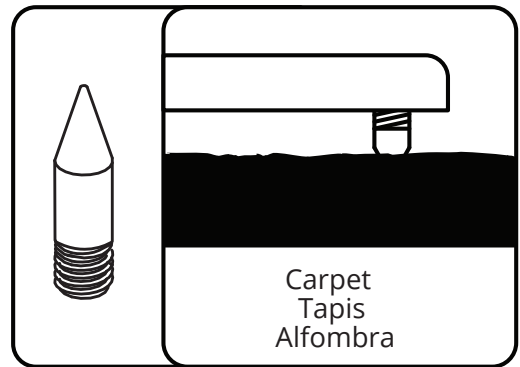
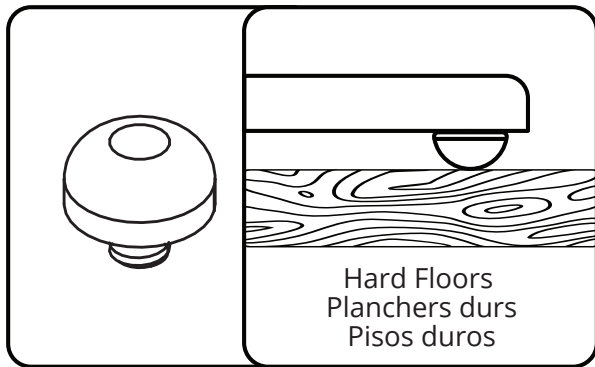
1. Assemble Top Plate
Assemblez la plaque supérieure
Ensamble la placa superior



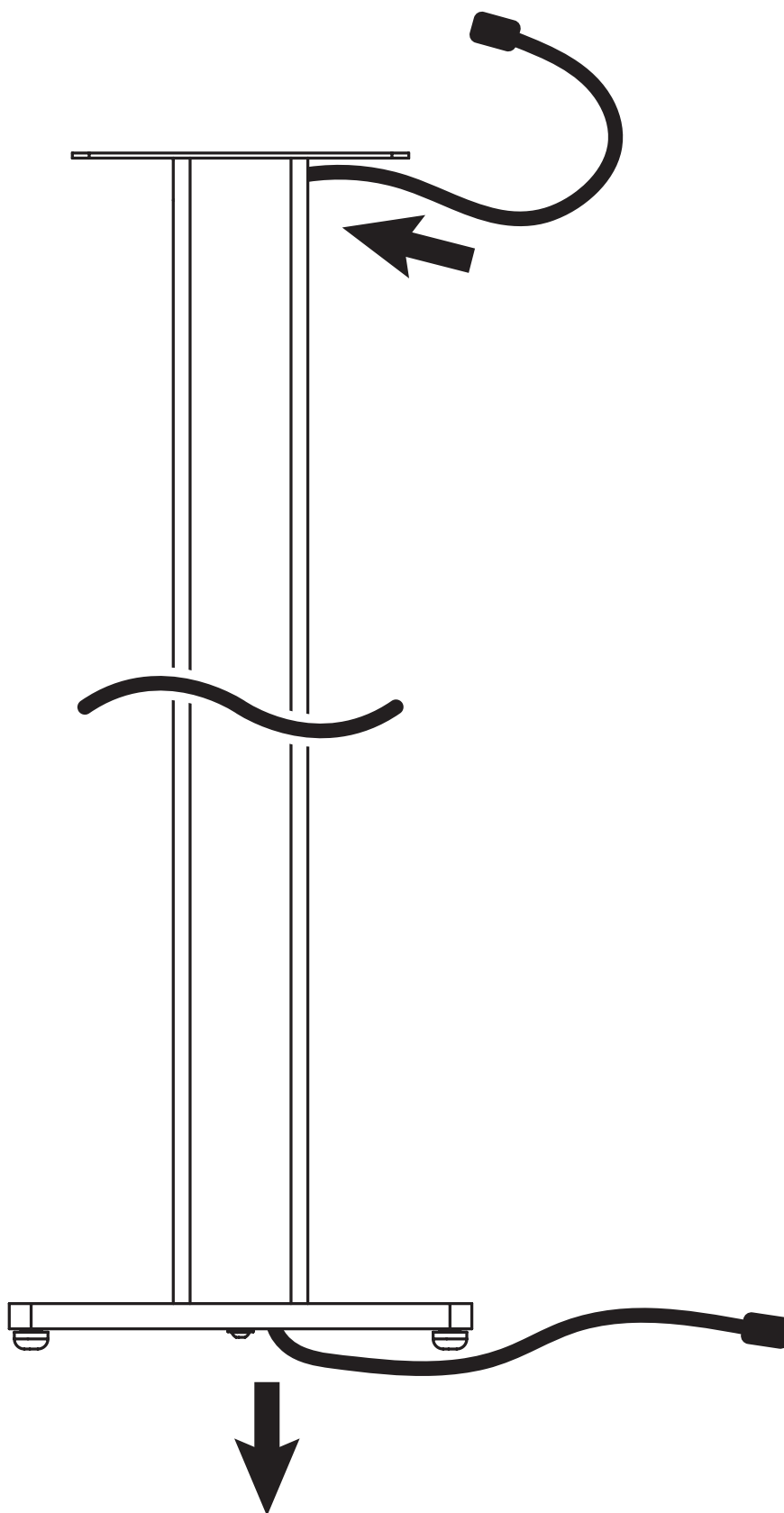
2. Assemble Base
Assemblez la base
Ensamble la base



3. Choose Feet Choisissez les pieds Elegir pies



4. Insert Cables
Insérez les câbles
Inserte los cables





Limited Warranty

Kanto Living Inc. (Kanto) warrants the equipment it manufactures to be free from defects in material or workmanship for the limited warranty period of 2 years. This warranty is valid in the country of purchase.

If equipment fails and Kanto is notified within 24 months from the date of purchase with proof of original receipt from an authorized reseller, Kanto will, at its option, provide replacement parts, repair the original equipment, or replace the equipment, and be responsible for return shipping to the customer, provided that the equipment has not been subjected to mechanical, electrical, or other abuse or modifications. Any replacement parts, repaired or replaced equipment are covered by the full warranty of the original purchase. The maximum liability of Kanto shall not exceed the actual purchase price paid by the original purchaser for the product.

If you purchased a Kanto product second-hand the limited warranty is fully transferable provided that you can furnish a copy of the original receipt to establish purchase date and the serial number on the product is intact.

Customers will be responsible for obtaining a Return Authorization Number through Customer Support and are responsible for return shipping costs to a Kanto location or authorized depot unless otherwise prohibited. Please keep the original packaging to prevent damage to the product during shipping. Kanto recommends insuring your shipment. **Customer Support:** support@kantoliving.com

The information in the manual has been carefully checked and is believed to be accurate. However, Kanto assumes no responsibility for any inaccuracies that may be contained in the manual. In no event will Kanto be liable for direct, indirect, special, incidental, or consequential damages resulting from any defect in the equipment, even if advised of the possibility of such damages. This warranty is in lieu of all other warranties expressed or implied, including without limitation, any implied warranty, including any warranty of merchantability and fitness for any particular purpose, all of which are expressly disclaimed.

Garantie limitée

Kanto Living Inc. (Kanto) garantit ses équipements contre tout défaut de matériel ou de fabrication pendant une période limitée de 2 ans. Cette garantie est valable dans le pays d'achat.

Si l'équipement tombe en panne et Kanto en est informé dans les 24 mois suivant la date d'achat avec la facture d'origine d'un revendeur agréé, Kanto offrira, à sa discrétion, des pièces de rechange, la réparation de l'équipement d'origine ou le remplacement de l'équipement, et prendra en charge les frais de retour au client, à condition que l'équipement n'ait pas été soumis à des abus mécaniques, électriques ou autres ou à des modifications. Toutes les pièces de rechange, ainsi que tout équipement réparé ou remplacé, sont couverts par la garantie complète de l'achat d'origine. La responsabilité maximale de Kanto ne dépassera pas le prix d'achat réel payé par l'acheteur d'origine du produit.

Si vous avez acheté un produit Kanto usagé, la garantie limitée est entièrement transférable à condition que vous puissiez fournir une copie de la facture originale établissant la date d'achat et que le numéro de série du produit soit intact.

Les consommateurs sont tenus d'obtenir un numéro d'autorisation de retour auprès de l'assistance à la clientèle et de prendre en charge les frais d'expédition vers un site Kanto ou un dépôt agréé, sauf interdiction contraire. Veuillez conserver l'emballage d'origine pour éviter d'endommager le produit pendant le transport. Kanto vous recommande d'assurer votre colis. **Assistance à la clientèle :** support@kantoliving.com

Les renseignements du manuel ont été soigneusement contrôlés et sont considérés comme exacts. Kanto décline toutefois toute responsabilité pour toute erreur contenue dans le manuel. Kanto ne pourra en aucun cas être tenu responsable de tout dommage direct, indirect, spécial, accidentel ou consécutif résultant d'un défaut quelconque de l'équipement, même si l'éventualité de tels dommages a été prévenu. Cette garantie remplace toutes les autres garanties explicites ou implicites, y compris, sans limitation, toute garantie implicite, y compris toute garantie de qualité marchande et d'adéquation à un usage particulier, toutes expressément exclues.

Garantía limitada

Kanto Living Inc. (Kanto) garantiza que el equipo que fabrica está libre de defectos de material o mano de obra durante el período de garantía limitada de 2 años. Esta garantía es válida en el país de compra.

Si el equipo falla y se notifica a Kanto dentro de los 24 meses a partir de la fecha de compra con un comprobante de recibo original de un revendedor autorizado, Kanto, a su elección, proporcionará piezas de repuesto, reparará el equipo original o reemplazará el equipo y será responsable de envío de devolución al cliente, siempre que el equipo no haya sido sometido a modificaciones o abusos mecánicos, eléctricos o de otro tipo. Cualquier pieza de repuesto, equipo reparado o reemplazado está cubierto por la garantía total de la compra original. La responsabilidad máxima de Kanto no excederá el precio de compra real pagado por el comprador original del producto.

Si ha adquirido un producto Kanto de segunda mano, la garantía limitada es totalmente transferible siempre que pueda aportar una copia del recibo original que establezca la fecha de compra y el número de serie del producto esté intacto.

Los clientes serán responsables de obtener un número de autorización de devolución a través del servicio de atención al cliente y serán responsables de los costos de envío de la devolución a una ubicación de Kanto o a un depósito autorizado, a menos que se prohíba lo contrario. Conserve el empaque original para evitar daños al producto durante el envío. Kanto recomienda asegurar su envío. **Atención al cliente:** support@kantoliving.com

La información contenida en el manual se ha comprobado cuidadosamente y se considera exacta. Sin embargo, Kanto no asume ninguna responsabilidad por cualquier inexactitud que pueda contener el manual. En ningún caso Kanto será responsable de los daños directos, indirectos, especiales, incidentales o consecuentes resultantes de cualquier defecto en el equipo, incluso si se advirtiera de la posibilidad de tales daños. Esta garantía sustituye a todas las demás garantías expresas o implícitas, entre las que se incluyen las garantías implícitas de comerciabilidad e idoneidad para un fin determinado, todas las cuales quedan expresamente excluidas.